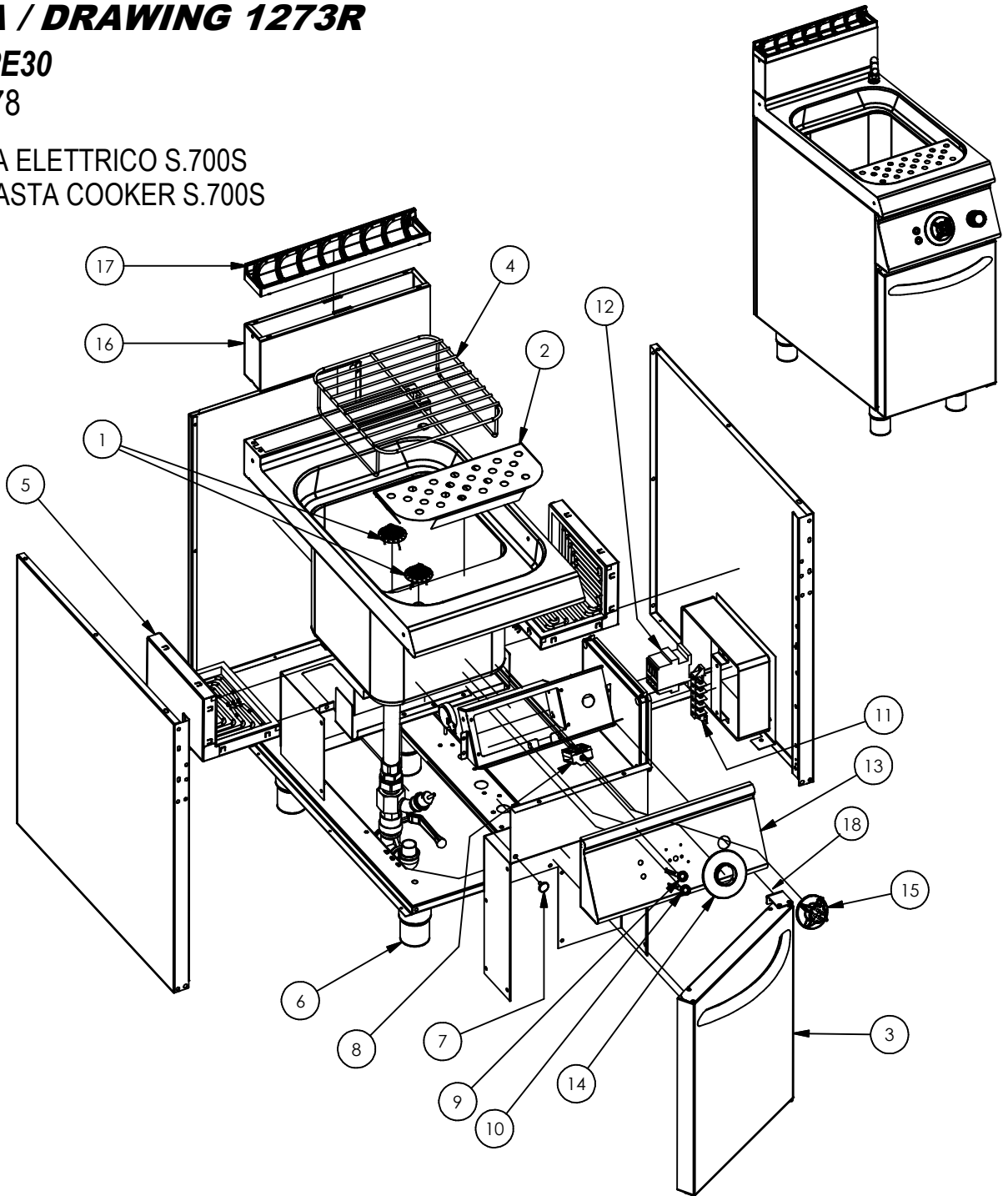


TAVOLA / DRAWING 1273R

MOD. 70CPE30

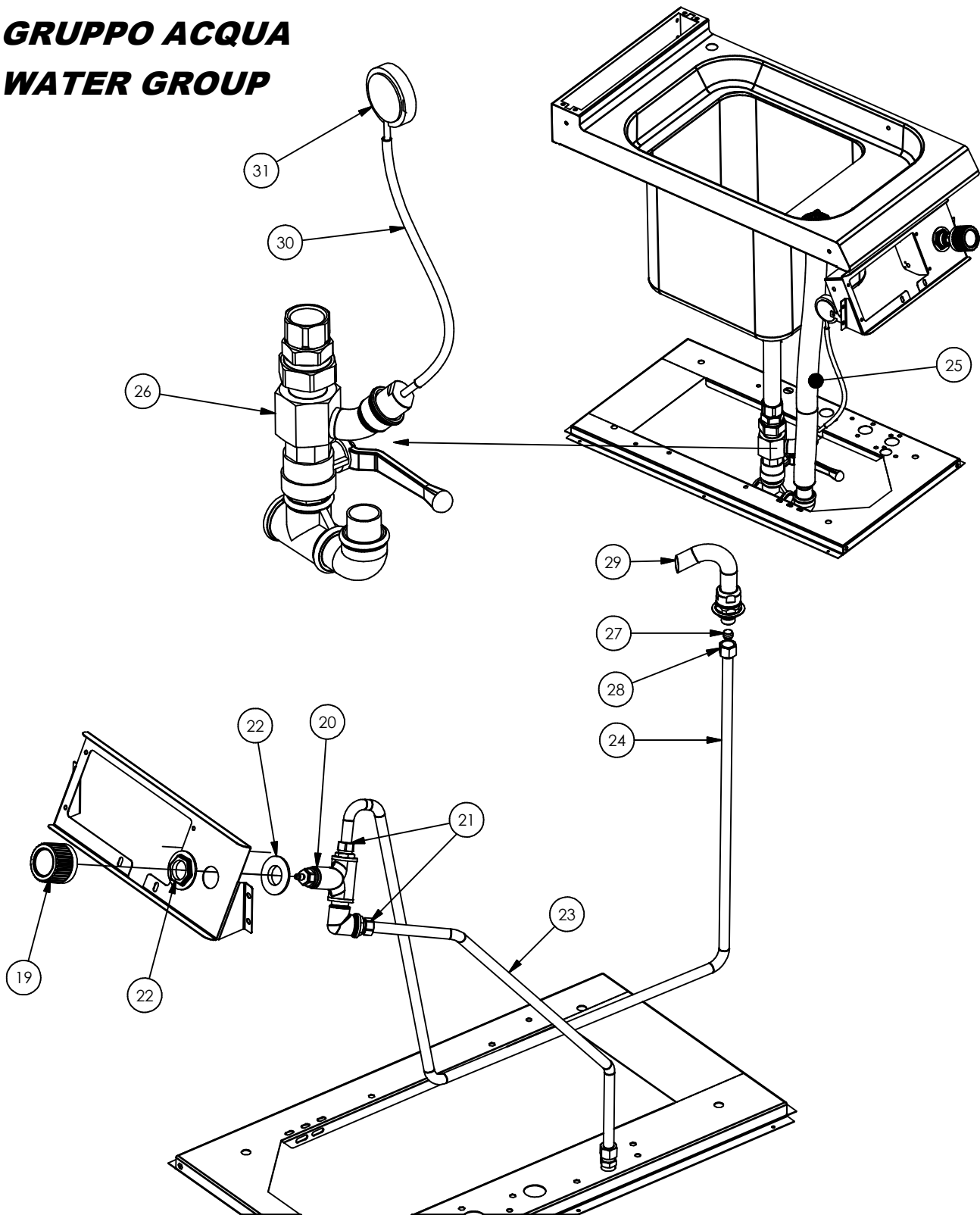
COD. 345378

CUOCIPASTA ELETTRICO S.700S
ELECTRIC PASTA COOKER S.700S



N°	COD.	RECOMENDED	DESCRIZIONE	DESCRIPTION
1	4005101		GRIGLIETTA TROPPO PIENO COPML.CUOC	DRAIN COVER
2	4005111		GRIGLIETTA FORATA CUOC.PIEGATA S700	TOP DRAINER GRILL
3	4900401		PORTA ASSIEMATA 1/2 MODULO S.700S	FRONT DOOR
4	831685		FALSO FONDO GN2/3	STAINLESS STEEL GRID
5	843861	X	RESISTENZA ANGOL.3500W 400V 100.660	HEATING ELEMENT 3500W
6	844380		PIEDE 2"INOX 145-200 EP1XBXBONNSV	2" STAINLESS STEEL FOOT
7	844706		MAGNETE X PORTE D.22X3 GAMBO M6X15	DOOR MAGNET
8	843747	X	COMMUTATORE 0-3 POSIZIONI.16 AMP.	MAIN SWITCH/COMMUTATOR
9	849411	X	SPIA LUMIN.VERDE SCURO 230V DIAM.10	GREEN WARNING LIGHT 220V
10	849417	X	SPIA LUMIN. ROSSA 230V DIAM. 10	RED WARNING LIGHT 220V
11	849517		MORSETTIERA 6 POLI FV122/6/40A	TERMINAL BOARD
12	835941	X	TELER/CONTATT.QUADRI. 25A AC1 230V	CONTACTOR
13	4108011		CRUSCOTTO COM. CUOC.ELE. 400 S.7/9R	400 ELECTRIC PASTA COOKER FRONT PANEL
14	835013	X	GHIERA CUOCIPASTA ELET. 0-1-2-3	PLASTIC COVER FOR ELECTRIC PASTA COOKER
15	835007	X	MANOPOLA SPAZIALE ELE D6 LOGO RED	KNOB FOR ELECTRIC EQUIPMENT WITH RED LOGO
16	4302501		PROLUNGA CAMINO ASS. H.130 L.400	EXHAUST GRATE EXTENSION H.130 L.400
17	441500		SCARICO FUMO GHISA SMALT. 400X70X40	CAST IRON EXHAUST GRATE 400X70X40
18	831835		STAFFA CERN.PORTA 35X68X3 S70/90S	HINGE FOR DOOR

GRUPPO ACQUA WATER GROUP



N°	COD.	RECCOMENDATO	DESCRIZIONE	DESCRIPTION
19	401683	X	MANOPOLA ZIGR.D.48 ASS.CAR.H2O CUOC	WATER INLET KNOB
20	833471	X	RUBINETTO INCASSO DIRITTO 1/2	WATER INLET TAP
21	833477	X	NIPPLES 1/2XD10 FRIZ.RAME/OTTONE	WATER INLET COCK CONNECTION
22	833481		GHIERA FLANGIATA DA 26X19FX1"	WATER TAP FLANGE
23	816961		TUBO PIEGH.316L DN10X700 7786-0700	INOX FLEX PIPE WATER SUPPLY DN10X700
24	816987		TUBO PIEGH.316L DN10X800 7786-1800	INOX FLEX PIPE FOR SPOUT DN10X800
25	4597001	X	TUBO SCARICO CUOCIP. D.40X650	DRAIN HOSE
26	4000356	X	GRUPPO SCARICO CUOC.ELETT.STILE 1V.	OUTLET WATER GROUP
27	835321	X	BICONO DIAM.10 0905/2 S.700	GAS COLLECTOR BICONE D10
28	829463	X	DADO SEMICIECO FE/ZN 19X14X3/8 F.10	NUT FE/ZN D10
29	833536		EROGATORE RIEMP.FISSO INOX 01120065	SPOUT
30	817145	X	TUBO VITREO PRESSOSTATO	PRESSURE SWITCH TUBE
31	843783	X	PRESSOSTATO 1 LIVELLO TYPE 760	PRESSURE SWITCH